

INNOVATION LEADS TO VALUE



# SWE 20FED ESCAVADORA ELÉTRICA

◆ Peso Total: 1.92t

◆ Capacidade do Balde: 0.035m

◆ Motor: 8kW/1600rpm

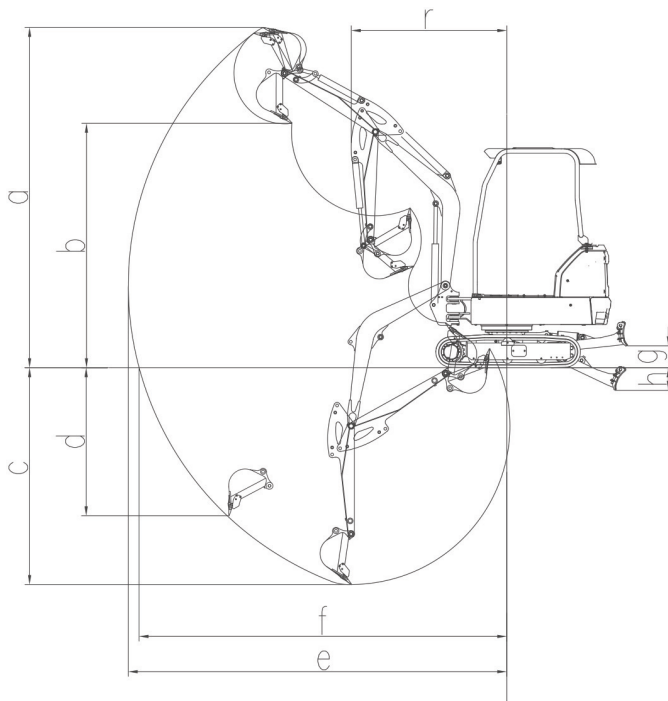


- ◆ Elétrico, puro, seguro e confiável: São utilizados três sistemas elétricos de marcas nacionais de renome, a saber, a bateria de fosfato de ferro-lítio, o motor de alto torque e o sistema de acionamento elétrico, garantindo a operação segura e confiável do equipamento.
- ◆ Com emissão zero e ruído extremamente baixo, é especialmente adequado para espaços fechados com altas exigências em relação à emissão de gases e ruídos, como poços, túneis e canteiros de obras subterrâneos sem instalações de ventilação. Também pode ser utilizado em áreas sensíveis a ruídos e emissões, como ruas urbanas, hospitais e escolas.
- ◆ Operação estável em áreas de baixa temperatura e alta altitude. A bateria de fosfato de ferro-lítio é utilizada para o armazenamento de energia, e o motor substitui o motor de combustão interna para superar as dificuldades em baixas temperaturas e a instabilidade de potência em regiões de alta altitude, de modo a atender a quaisquer condições especiais de trabalho.
- ◆ Carregamento lento + carregamento rápido + longa duração: Pode ser carregado rapidamente e também diretamente numa tomada de 220V residencial, oferecendo maior adaptabilidade. Após a carga completa do equipamento, pode ser utilizado por 4 a 6 horas.
- ◆ Manutenção facilitada: As pressões alta e baixa são separadas, assim como o combustível e a eletricidade, o que facilita a manutenção. Todo o sistema é de baixo custo de manutenção, e o custo total de uso foi reduzido em 70%.



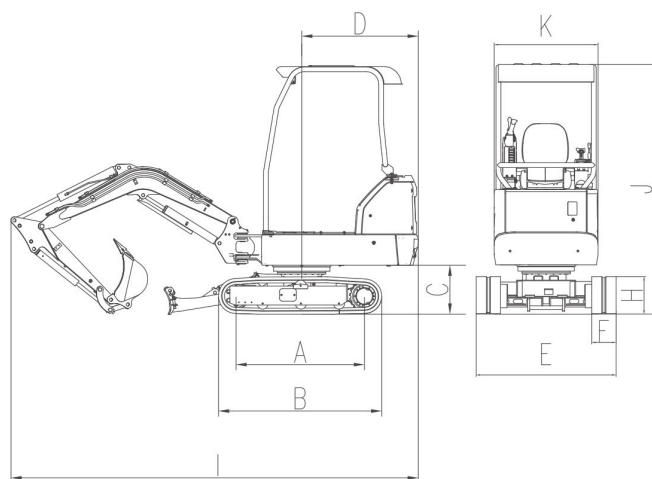
## Parâmetros de Desempenho da Máquina Principal

<b>Dimensão (CxPxA)</b>	mm	3840x990x2361
<b>Peso Global</b>	Com rasto de borracha	t 1.92
	Com rasto de aço	t \
<b>Capacidade padrão do balde</b>	m <sup>3</sup>	0.035
<b>Capacidade de escavação do balde</b>	kN	22.7
<b>Força de escavação do braço</b>	kN	9.8
<b>Tração máxima</b>	kN	18.5
<b>Ângulo de deflexão (lança)</b>	°	47 °(direito) 65 °(esquerdo)
<b>Velocidade de deslocação (Max/Min)</b>	km/h	4.5/2.5
<b>Capacidade de inclinação</b>	°	30
<b>Pressão sobre o solo</b>	kPa	30
<b>Velocidade de rotação</b>	rpm	10
<b>Motor</b>	Marca da bateria	EIKTO
	Bateria LFP (Fosfato de Ferro-Lítio)	YJT73.6V280AH
	Voltagem nominal	V 73.6
	Capacidade nominal	Ah 280
	Motor	kw 10
<b>Eletricidade</b>	Kwh	20.6
<b>Bomba primária</b>	Tipo	1 Bomba de pistões de caudal variável
	Taxa de fluxo	L/min 50
<b>Pressão da válvula principal</b>	MPa	24.5
<b>Capacidade do depósito de óleo hidráulico</b>	L	20



## Alcance de trabalho

	<b>Comprimento do braço</b>	mm	1150
a	<b>Max. altura de escavação</b>	mm	3770
b	<b>Max. altura de descarga</b>	mm	2720
c	<b>Max. profundidade de escavação</b>	mm	2380
d	<b>Max. raio de escavação vertical</b>	mm	1870
e	<b>Max. raio de escavação</b>	mm	4040
f	<b>Max. alcance de escavação ao nível do solo</b>	mm	3945
g	<b>Max. altura de elevação da lâmina</b>	mm	240
h	<b>Max. profundidade de escavação da lâmina</b>	mm	240
r	<b>Min. raio de giro</b>	mm	1580
	<b>Lâmina do buldozer (comprimento x largura)</b>	mm	1360x267



## Dimensões Gerais

A	<b>Distância das rodas</b>	mm	1210	G	<b>Distância do chassis em relação ao solo</b>	mm	160
B	<b>Comprimento total do rasto</b>	mm	1540	H	<b>Altura do rasto</b>	mm	352
C	<b>Distância ao solo</b>	mm	460	I	<b>Comprimento total</b>	mm	3840
D	<b>Raio de rotação da traseira da plataforma</b>	mm	1110	J	<b>Max. altura da cabine</b>	mm	2361
E	<b>Largura do chassis</b>	mm	990/1360	K	<b>Largura da estrutura superior</b>	mm	990
F	<b>Largura do rasto</b>	mm	230				

◆ Os parâmetros acima podem variar devido à atualização do produto.

