

AGROLIMA

SUNWARD



SWL3230 MINI PÁ HIDRÁULICA

Potência do Motor: **55.4 kW / 2600 rpm**

Capacidade do balde (std): **0.04 m³**

Peso Operacional: **3450 kg**

MOTOR

Marca	KUBOTA	
Modelo	V3307-CR-TE5B	
Potência	55.4 / 2600	kW/rpm
Tipo	4 cilindros	

BOMBAS HIDRÁULICAS

Descarga	86	L/min
Descarga máx.	131	L/min
Pressão trabalho	210	bar
Press. trabalho descarga máx.	165	bar

Agrolima Comércio de Máquinas
Agrícolas Industriais, Lda.

Administrativo 968 941 585

Peças / Oficina 933 025 590

Assistência 933 025 587



Rua de Paradela da Seara, n.º59
4990-755 Seara | Ponte de Lima
258 742 648



www.agrolima.com



geral@agrolima.com



pecas@agrolima.com



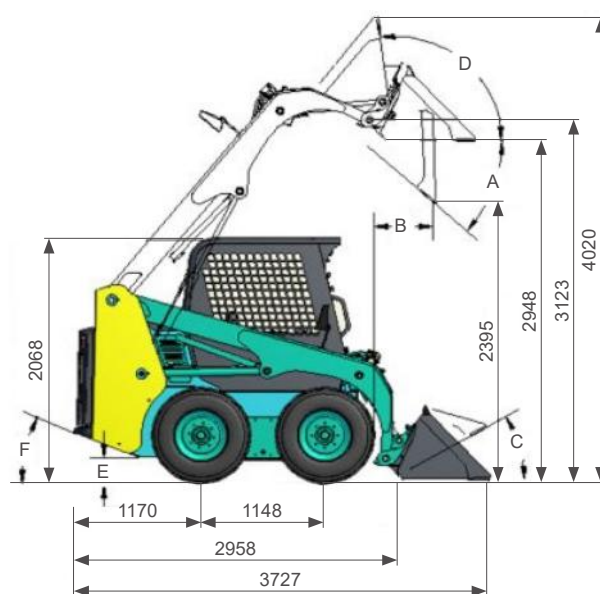
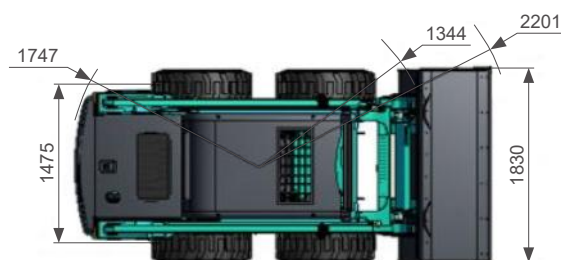
SWL3230 MINI PÁ HIDRÁULICA

PRINCIPAIS PARÂMETROS TÉCNICOS

Tipo de Cabine	CABINE	
Capacidade do balde (std)	0.53	m ³
Largura do balde	1830	mm
Peso Operacional	3450	kg
Medida da Roda	1475	mm
Velocidade viagem máx.	12.6	km/h
Motor de arranque	12/3.0	V/kW
Gerador	12/80	V/A
Bateria	120	Ah
Depósito do combustível	110	L
Depósito do sistema hidráulico	60	L

DIMENSÕES GERAIS & DISTÂNCIAS DE TRABALHO

Altura máx. operação	4020	mm
Altura entre pino do balde e solo	3123	mm
Altura entre topo da cabine e solo	2068	mm
Comprimento s/ acessórios	2958	mm
Comprimento c/ balde std	3727	mm
Ângulo descarga na maior altura	A 43	°
Altura descarga	2395	mm
Distância descarga	B 625	mm
Ângulo de giro balde no chão	C 30	°
Âng. de giro balde na maior altura	D 93	°
Distância entre eixos	1148	mm
Distância ao solo	E 205	mm
Ângulo de saída	F 26	°
Raio de giro frontal s/ acessórios	1344	mm
Raio de giro frontal	2201	mm
Raio de giro traseiro	1747	mm
Comprimento da cauda	1170	mm
Largura do balde	1830	mm



AGROLIMA

Agrolima Comércio de Máquinas
Agrícolas Industriais, Lda.

📍 Rua de Paradela da Seara, n.º59
4990-755 Seara | Ponte de Lima
☎ 258 742 648

🌐 www.agrolima.com
✉ geral@agrolima.com
✉ peças@agrolima.com