



SWL2830 MINI PÁ HIDRÁULICA

Potência do Motor: 48.6 kW / 2700 rpm

Capacidade do balde (std): 0.04 m³

Peso Operacional: 2830 kg

MOTOR

Marca	KUBOTA	
Modelo	V2403-CR-TE4B	
Potência	48.6 / 2700	kW/rpm
Tipo	4 cilindros	

BOMBAS HIDRÁULICAS

Descarga	67	L/min
Descarga máx.	98	L/min
Pressão trabalho	210	bar
Press. trabalho descarga máx.	165	bar

Agrolima Comércio de Máquinas
Agrícolas Industriais, Lda.

Administrativo 968 941 585

Peças / Oficina 933 025 590

Assistência 933 025 587



Rua de Paradela da Seara, n.º59
4990-755 Seara | Ponte de Lima
258 742 648



www.agrolima.com



geral@agrolima.com



pecas@agrolima.com

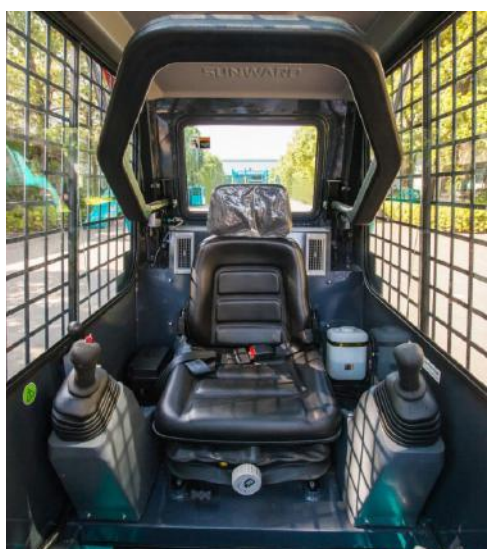
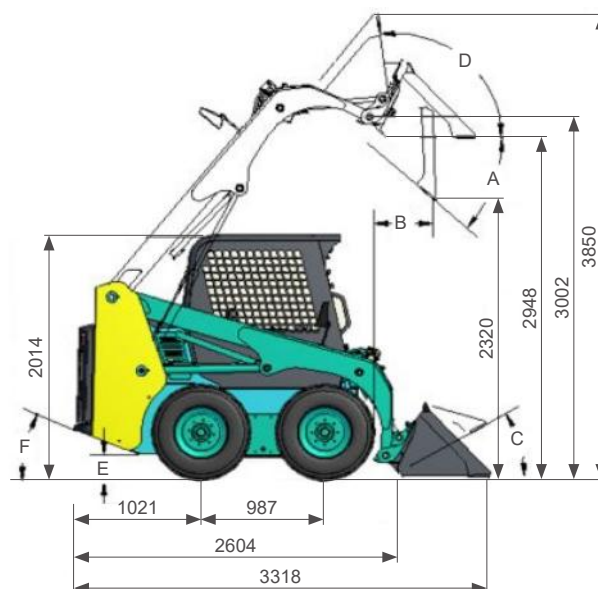
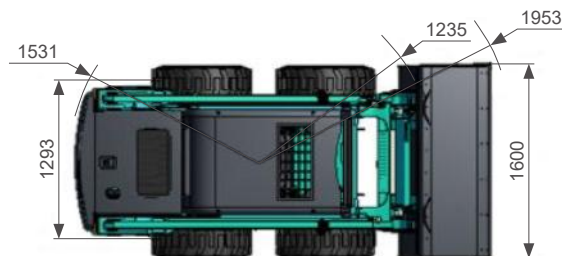
SWL2830 MINI PÁ HIDRÁULICA

PRINCIPAIS PARÂMETROS TÉCNICOS

Tipo de Cabine	CABINE	
Capacidade do balde (std)	0.4	m ³
Largura do balde	1600	mm
Peso Operacional	2830	kg
Medida da Roda	1293	mm
Velocidade viagem máx.	13	km/h
Motor de arranque	12/2.0	V/kW
Gerador	12/60	V/A
Bateria	120	Ah
Depósito do combustível	75	L
Depósito do sistema hidráulico	35	L

DIMENSÕES GERAIS & DISTÂNCIAS DE TRABALHO

Altura máx. operação	3850	mm
Altura entre pino do balde e solo	3002	mm
Altura entre topo da cabine e solo	2014	mm
Comprimento s/ acessórios	2604	mm
Comprimento c/ balde std	3318	mm
Ângulo descarga na maior altura	A 42	°
Altura descarga	2320	mm
Distância descarga	B 475	mm
Ângulo de giro balde no chão	C 30	°
Âng. de giro balde na maior altura	D 97	°
Distância entre eixos	987	mm
Distância ao solo	E 220	mm
Ângulo de saída	F 25	°
Raio de giro frontal s/ acessórios	1235	mm
Raio de giro frontal	1953	mm
Raio de giro traseiro	1531	mm
Comprimento da cauda	1021	mm
Largura do balde	1600	mm



Agrolima Comércio de Máquinas
Agrícolas Industriais, Lda.

📍 Rua de Paradela da Seara, n.º59
4990-755 Seara | Ponte de Lima
☎ 258 742 648

🌐 www.agrolima.com
✉ geral@agrolima.com
✉ peças@agrolima.com