



SWE155F ESCAVADORA HIDRÁULICA

Potência do Motor: **90 kW / 2200 rpm**

Capacidade do balde (std): **0.61 m³**

Peso Operacional: **15.2 t**

ESPECIALISTA EM TERRAPLENAGEM, baixa resistência na escavação. Baixo consumo de combustível devido à maior eficiência, e também à função de marcha lenta. Os materiais do balde, fundo e laterais, são feitos de aços de alta resistência ao desgaste, adequados a ambientes abrasivos.

Cabine de alta resistência e anti-rolamento, em conformidade com as normas FOPS e ROPS. Display a cores e alta definição de 7 polegadas, com interface de uso fácil, que exibe todas as informações de operação e mensagens de alerta.

Agrolima Comércio de Máquinas
Agrícolas Industriais, Lda.

Administrativo **968 941 585**

Peças / Oficina **933 025 590**

Assistência **933 025 587**



Rua de Paradela da Seara, n.º59
4990-755 Seara | Ponte de Lima



258 742 648



www.agrolima.com



geral@agrolima.com



pecas@agrolima.com

SWE155F ESCAVADORA HIDRÁULICA

PRINCIPAIS PARÂMETROS TÉCNICOS

Capacidade do balde (std)	0.61	m ³
Peso Operacional	15200	kg
Largura do rasto	600	mm
Comprimento do rasto	3765	mm
Velocidade viagem (alta/baixa)	5.1 / 3.2	km/h
Inclinação máxima	35	°
Velocidade de rotação	11	rpm
Pressão ao solo	37.7	kpa
Força escavação do braço	76	kN
Força escavação do balde	100	kN
Depósito do combustível	245	L
Depósito do sistema hidráulico	150	L

MOTOR

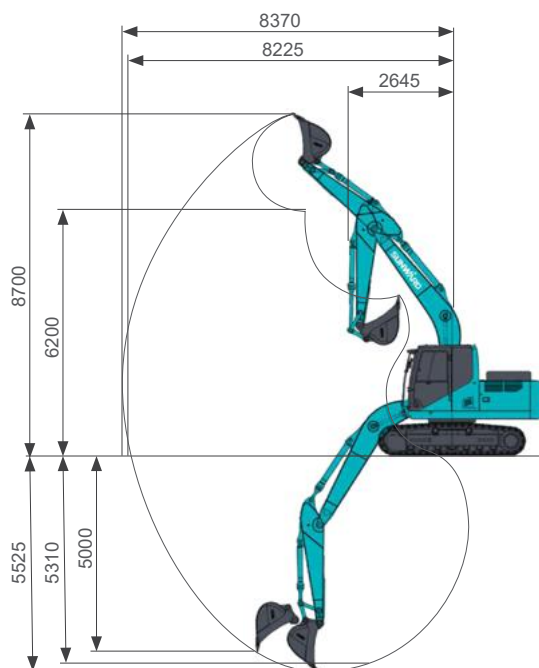
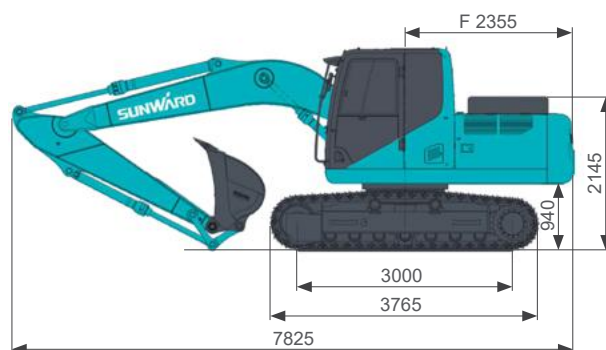
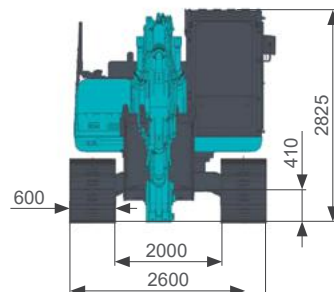
Marca	Cummins	
Modelo	QSF3.8	
Tipo	4-cilindros, turboalimentado, refrig. a água, injeção direta	
Potência	90 / 2200	kW/rpm
Torque máximo	500 / 1500	N-m/rpm
Caudal	3.76	L

SISTEMA HIDRÁULICO

Tipo de bomba principal	2 bombas de pistão com caudal variável	
Caudal máx. bomba princ.	2 x 126.4	L/min
Pressão de trabalho	31.4 / 34.3	MPa
Tipo de bomba pilotagem	1 bomba	
Caudal máx. bomba pilot.	20	L/min
Pressão de bomba pilot.	3.9	MPa

DIMENSÕES GERAIS & DISTÂNCIAS DE TRABALHO

Comprimento	7825	mm
Largura	2600	mm
Altura	2825	mm
Alcance máximo de trabalho	8700	mm
Altura máxima de descarga	6200	mm
Profundidade máx. de escavação	5525	mm
Prof. máxima escavação de parede	5000	mm
Alcance máx. de escavação	8370	mm
Raio mín. de rotação frontal	2645	mm
Raio de rotação da cauda	2355	mm
Distância do contrapeso ao solo	940	mm
Distância ao solo	410	mm
Comprimento da lança	4600	mm
Comprimento do braço	2500	mm



Agrolima Comércio de Máquinas
Agrícolas Industriais, Lda.

📍 Rua de Paradela da Seara, n.º59
4990-755 Seara | Ponte de Lima
☎ 258 742 648

🌐 www.agrolima.com
✉ geral@agrolima.com
✉ peças@agrolima.com