

INNOVATION LEADS TO VALUE



SWE 18UF MINI ESCAVADORA

◆ Peso Total 1.88t

◆ Motor: 13.4-14kW/2200rpm

◆ Capacidade do Balde: 0.04m³

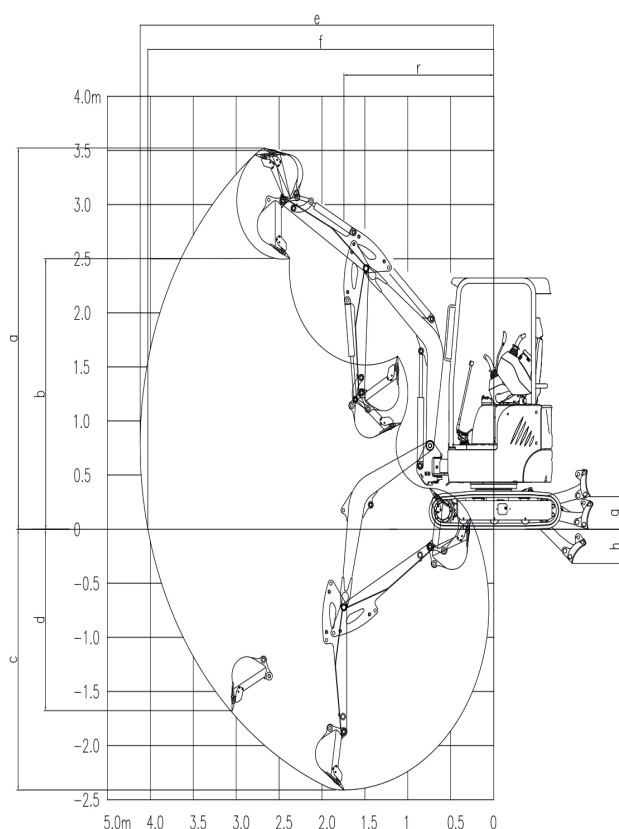


- ◆ Rotação sem cauda, deflexão do braço móvel e fácil operação em pequenos espaços, permitindo cavar valas rente às paredes. A máquina lida facilmente com uma variedade de condições de trabalho complexas.
- ◆ Equipado com motor de alta potência e maior eficiência.
- ◆ A parte hidráulica é organizada de forma ordenada para facilitar a manutenção dos componentes do motor.
- ◆ Possui função de troca de marchas automática e é equipado com um dispositivo de controlo piloto totalmente hidráulico, combinado com um sistema sensível à carga, tornando a operação mais precisa e coordenada.
- ◆ A cabine aberta do operador, que atende aos requisitos de certificação TOPS e FOPS, possui um campo de visão amplo, sendo segura e confiável.



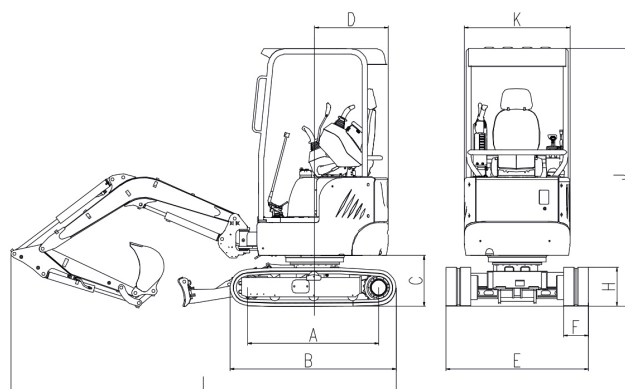
Parâmetros e desempenho da máquina principal

Dimensão (C×P×A)	mm	3580x990/1360x2400	
Peso Global	Com esteira de borracha	t	1.88
	Com esteira de aço	t	\
Capacidade padrão do balde	m ³	0.04	
Força de escavação do balde	kN	22.7	
Força de escavação do braço	kN	9.8	
Máxima tração na barra de reboque	kN	19.2	
Velocidade de deslocação (Max/Min)	km/h	4.4/2.3	
Capacidade de inclinação	%	57	
Pressão sobre o solo	kPa	30.3	
Velocidade de rotação	rpm	10	
Motor	Marca	YANMAR	
	Modelo	3TNV80-SSU (Euro V)	
	Max. torque	N.m/rpm	67.4/1600
	Cilindrada	L	1.267
	Potência/ Velocidade de rotação	kW/rpm	13.4/2200
Motor	Marca	KUBOTA	
	Modelo	D1105 (Euro V)	
	Max. torque	N.m/rpm	71.4/1600
	Cilindrada	L	1.123
	Potência/ Velocidade de Rotação	kW/rpm	14/2200
Capacidade do depósito de combustível	L	24.6	
Bomba primária	Tipo	1 Bomba de pistões de caudal variável	
	Taxa de fluxo	L/min	62
Pressão da válvula principal	MPa	24.5	
Capacidade do depósito de óleo hidráulico	L	18.6	



Alcance de trabalho

	Comprimento da lança	mm	1800
	Comprimento do braço	mm	1150
a	Max. altura de escavação	mm	3640
b	Max. altura de descarga	mm	2560
c	Max. profundidade de escavação	mm	2390
d	Max. profundidade de escavação vertical	mm	1860
e	Max. alcance de escavação	mm	4160
f	Max. alcance de escavação ao nível do solo	mm	4060
g	Max. altura de elevação da lâmina	mm	240
h	Max. profundidade de escavação da lâmina	mm	290
r	Min. raio de giro	mm	1760



Dimensões gerais

A	Comprimento até o centro dos roletos	mm	1210	G	Distância do chassis em relação ao solo	mm	180
B	Comprimento total do rasto	mm	1540	H	Altura do rasto	mm	352
C	Distância do contrapeso	mm	470	I	Comprimento total	mm	3582
D	Raio do peso traseiro	mm	680	J	Max. altura da cabine	mm	2350
E	Largura	mm	990/1360	K	Largura do chassi superior	mm	990
F	Largura do rasto	mm	230				

◆ Os parâmetros acima podem variar devido à atualização do produto.

